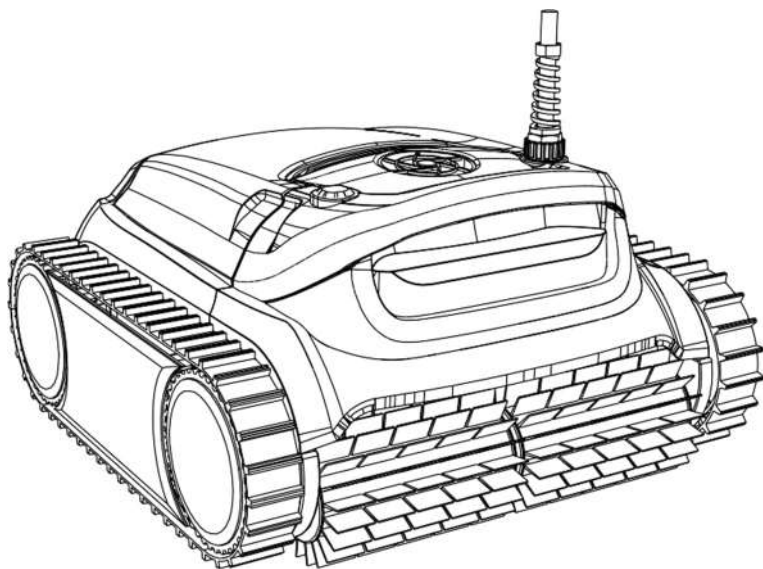


ШҮЗӨТ

РУКОВОДСТВО ПО ЭКСПЛУАТАЦИИ РОБОТА-ОЧИСТИТЕЛЯ БАССЕЙНА

WY350



Благодарим вас за покупку робота-очистителя бассейна Wybot™. Перед началом эксплуатации нового робота-очистителя бассейна прочтите руководство полностью. Мы не несем ответственности за любые потери или травмы, вызванные неправильным использованием. Если у Вас возникли проблемы с продуктом Wybot™, обратитесь в нашу службу поддержки за помощью.

Служба работы с клиентами Wybot:

Эл.почта: support@wybotpool.com

Сайт: www.wybotpool.com

Facebook: [@WybotPool](https://www.facebook.com/WybotPool)

WYBOT™

СОДЕРЖАНИЕ

Важные меры безопасности	01
1. Введение	03
2. Комплектация.....	04
3. Схема	05
4. Технические данные	06
5. Инструкции	07
ОГРАНИЧЕННАЯ ГАРАНТИЯ	15



Важные меры безопасности

1. Когда очиститель располагается не в воде или вынимается из бассейна, обязательно отключите питание, иначе это может привести к серьезным повреждениям очистителя.
2. Шнур питания очистителя должен быть подключен к розетке с устройством защитного отключения (УЗО, 30 мА). Во избежание опасности и травм никому не разрешается входить в бассейн во время работы очистителя.
3. При опускании очистителя в бассейн или извлечении его из бассейна необходимо держаться за ручку. Не тяните за кабель. Перед каждым запуском очистителя максимально выпустите из него воздух (чтобы не было пузырьков или очиститель полностью опустился на дно бассейна), чтобы наличие воздуха не влиял на нормальную работу очистителя.
4. Перед запуском очистителя необходимо убедиться, что кабель полностью ослаблен, чтобы избежать запутывания кабеля во время работы, что повлияет на процесс очистки. В серьезных случаях это может привести к повреждению очистителя.
5. Вовремя очищайте корзину фильтра после каждого использования очистителя, чтобы не нарушить работу из-за избытка грязи в корзине фильтра.
6. Когда очиститель не используется, храните его в прохладном и проветриваемом месте в помещении. Избегайте прямого попадания солнечных лучей.
7. Когда очиститель работает, блок управления электропитанием должен находиться в тени. Во избежание повреждения внутренних электрических компонентов из-за перегрева не кладите ничего на блок управления питанием и не накрывайте его.

8. Разборка робота-очистителя и блока питания не допускается, в данных случаях гарантия аннулируется.
9. Во избежание несчастных случаев рекомендуется перед использованием прикрепить блок питания к приспособлениям рядом с бассейном с помощью страховочных тросов.
10. Категорически запрещается использовать данное устройство за пределами установленных условий работы. Перед использованием устройства внимательно прочтите данное руководство.
11. Убедитесь, что уровень pH воды в бассейне составляет 7,0-7,4.
12. Запрещается помещать в устройство химические средства для очистки воды, использовать устройство для распределения химических средств. При повреждении устройства по этой причине, производитель не несет гарантийных обязательств.

1. Введение

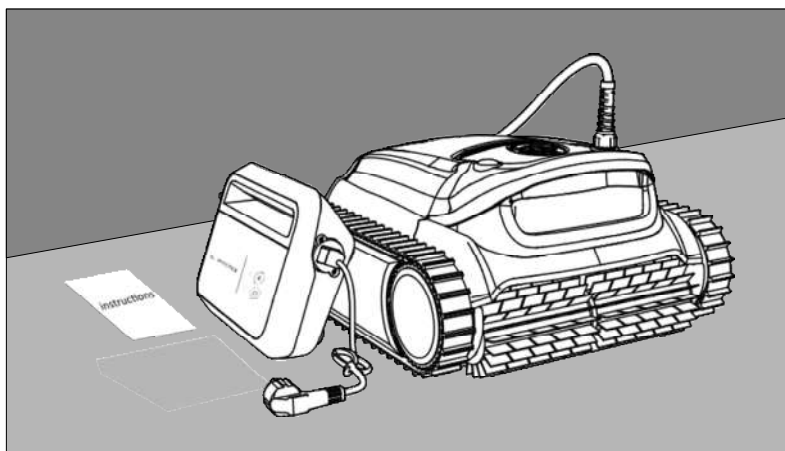
WY350 - это высококлассное серийное изделие, в котором объединены самые передовые технологии роботов для очистки бассейнов, включая интеграцию датчиков, интеллектуальное планирование траектории, самоадаптацию к бассейну, способность преодолевать препятствия, высокоэффективное всасывание грязи, дистанционное управление и функции обновления. Устройство обладает мощной функцией подъема и может работать в бассейнах из ПВХ, керамической плитки, цемента и других материалов. Устройство оснащено трехдвигательной системой привода, что позволяет легко решить проблему намотки шнура. Устройство оснащено высокоточным гироскопом, инфракрасным датчиком и использует алгоритм интеграции нескольких датчиков. Оно может обеспечить оптимальное планирование траектории движения в соответствии с формой и размером бассейна для достижения эффективного и качественного эффекта очистки.

Основной электропривод устройства питается от низковольтного источника питания напряжением 28 В постоянного тока, что обеспечивает высокий уровень безопасности и надежности.

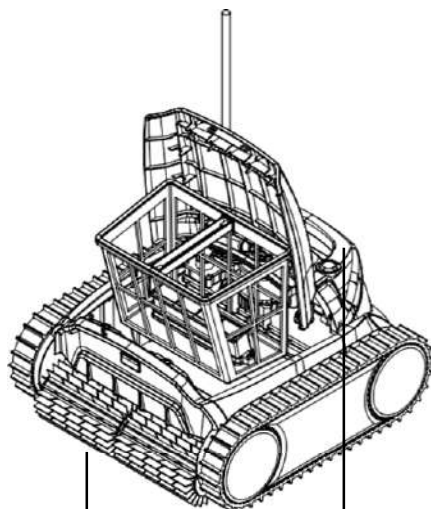
Перед использованием данного изделия внимательно прочитайте руководство, чтобы правильно пользоваться устройством.

2. Комплектность

Номер	Название	Спецификация	Количество (шт.)
1	Основной корпус очистителя	WY350	1
2	Блок питания	Power I 130	1
3	Руководство по эксплуатации		1
4	Краткое руководство		1

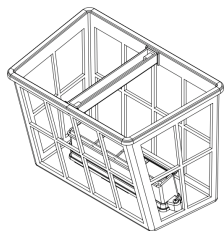


3. Схемы

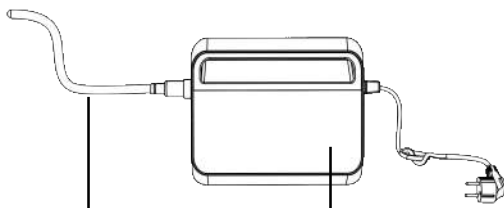


Валик

Ручка



Корзина фильтра



Поворотный плавающий кабель

Блок питания

4. Спецификация

1. Модель	WY350
2. Номинальное входное напряжение	100~240 В переменного тока, 50 Гц / 60 Гц
3. Номинальное выходное напряжение	28 В постоянного тока
4. Номинальная мощность	100 Вт
5. Режимы работы	Режим очистки дна бассейна/режим очистки стен/режим очистки всего бассейна/режим очистки линии воды
6. Длина кабеля	18 м
7. Производительность	Около 15 м ³ /ч
8. Плотность фильтра	180 мкм
9. Максимальная площадь очистки	130 м ²
10. Степень защиты	Очиститель IPX8, блок питания IPX5
11. Температура воды в бассейне	10 - 35°C
12. Скорость перемещения	11 м/мин ~ 16 м/мин
13. Размеры изделия	длина 460 мм + ширина 440 мм + высота 245 мм
14. Масса	Основной корпус устройства 9,5 кг ± 0,1 кг
15. Условия хранения	5°C -35°C относительная влажность ≤75%

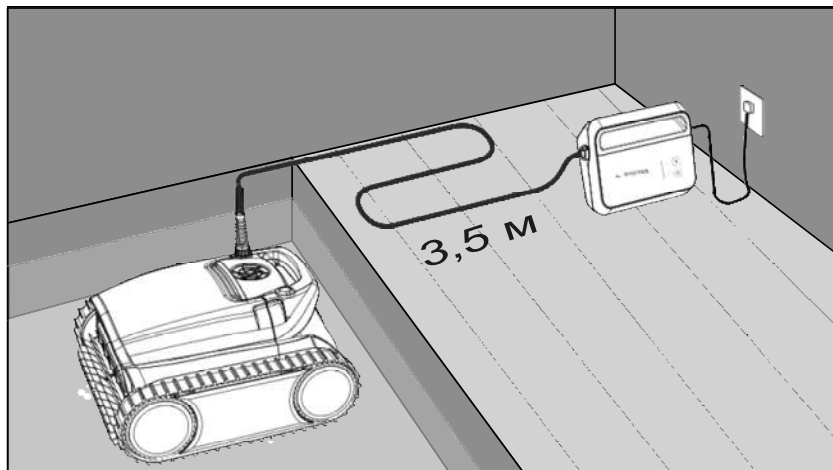
5. Инструкции

5.1 Настройка

- а. Подключите кабель к блоку питания, вставив его так, чтобы выемка на разъеме совпала с пазом в гнезде на блоке питания, и поверните его по часовой стрелке.

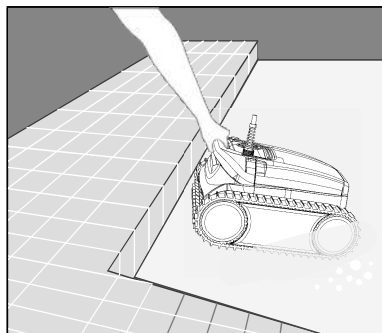


- б. Блок управления электропитанием должен быть расположен в подходящем месте, чтобы очиститель мог добраться до каждого уголка бассейна. При этом расположение блока управления электропитанием должно быть не менее 3,5 метров от краев бассейна.

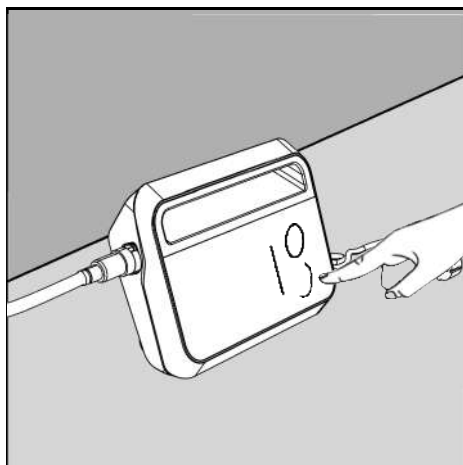


5.2 Когда очиститель опускается в бассейн, дно очистителя должно быть обращено к стене бассейна

- а. Возьмитесь за ручку и опустите очиститель в воду. Очиститель будет медленно выпускать воздух (воздух в очистителе должен быть полностью выпущен, иначе это повлияет на нормальную работу устройства). Сделайте так, чтобы устройство естественным образом опустилось на дно бассейна.



- b. Включите питание, подождите 15 секунд, и робот начнет работать.



5.3 Получение мобильного приложения и подключение

5.3.1 Отсканируйте QR-код, чтобы загрузить приложение



5.3.2 Загрузите приложение в магазине приложений

1. Если вы пользуетесь телефонами на базе Android, найдите в Google Play приложение WYBOT и скачайте его.
2. В случае с iPhone найдите в магазине приложений WYBOT и загрузите его.

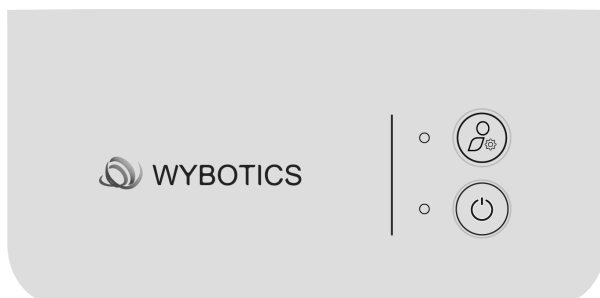
5.3.3 После успешного соединения между приложением и устройством приложение выдаст сообщение «Success» («Успешно»).

5.3.4 После входа в интерфейс приложения на экране появятся текущие параметры устройства, и пользователи смогут изменять их в соответствии со своими требованиями к очистке.

Примечание:

1. При использовании приложения необходимо получить разрешение на использование Bluetooth и разрешение на определение местоположения мобильного телефона.
2. Приложение подходит для iOS 14 и выше, а также для Android 8.0 и выше.
3. Чтобы получать информацию о погоде в приложении, необходимо включить службу геолокации.

5.4 Кнопка включения и индикатор



5.4.1 Кнопка питания: длительное нажатие: запуск/выключение

Короткое нажатие: (после ввода в эксплуатацию) режим ожидания/автоматический режим.

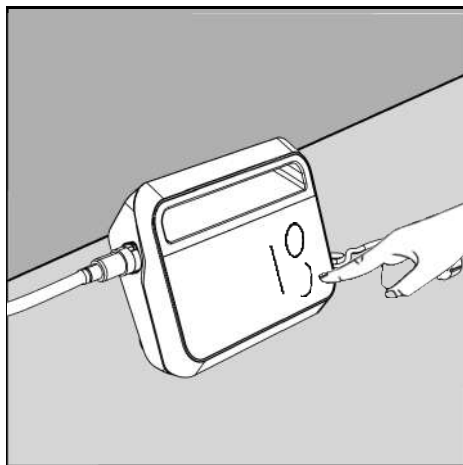
Дополнительная кнопка конфигурации: используется с приложением, функция по умолчанию - конфигурация WIFI. Функция активируется длительным нажатием кнопки. Подключитесь к Bluetooth в соответствии с именем пользователя и паролем, отправленными приложением.

5.4.2 Состояние световых индикаторов

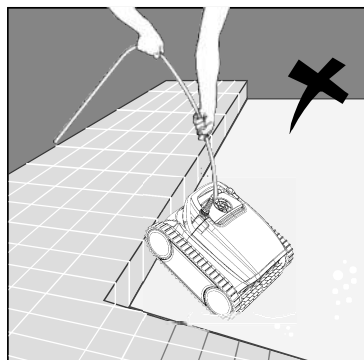
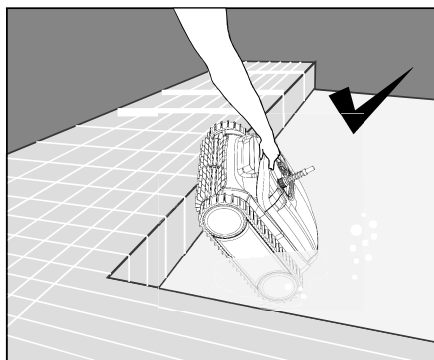
Состояние световых индикаторов	Описание
Два индикатора включаются и выключаются одновременно один раз	После того как источник питания подаст электричество, операция выполняется один раз
Конфигурируемый индикатор горит постоянно	Соединение Bluetooth с блоком питания успешно, если индикатор гаснет, это означает, что Bluetooth не подключен
Индикатор питания горит постоянно	Блок питания работает нормально, а устройство под водой находится в рабочем состоянии
Индикатор питания мигает	Блок питания работает нормально, а устройство под водой находится в режиме ожидания
Конфигурируемый индикатор и индикатор питания мигают одновременно	Сигнализация перегрузки блока питания

5.5 Извлечение очистителя из воды

а. Отключите питание.

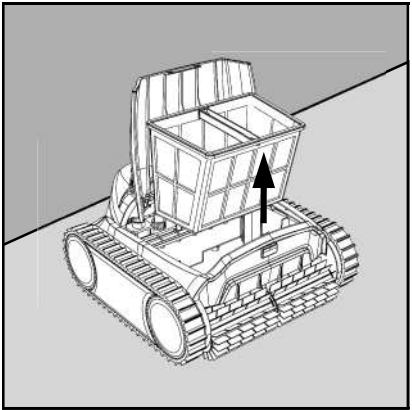
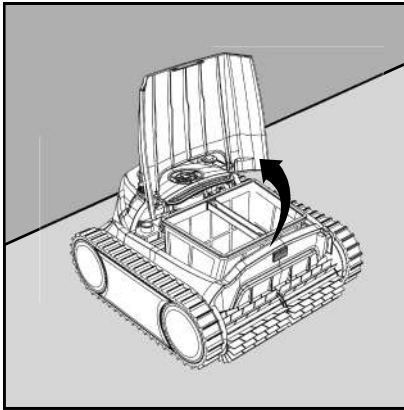
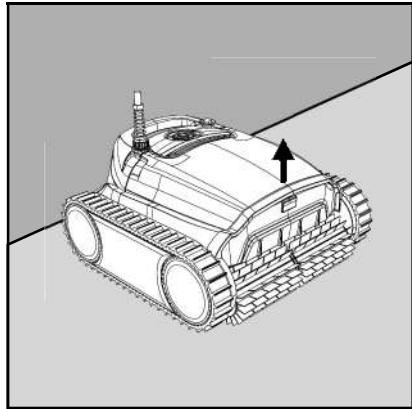
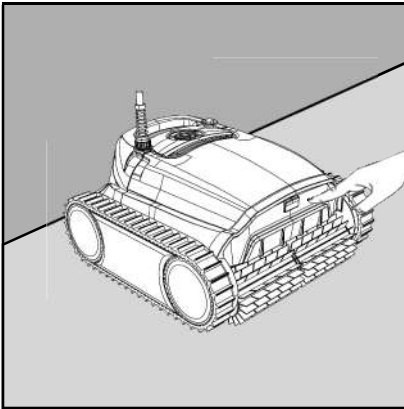


б. Вынимая очиститель из бассейна, держите его только за ручку, не тяните за кабель.

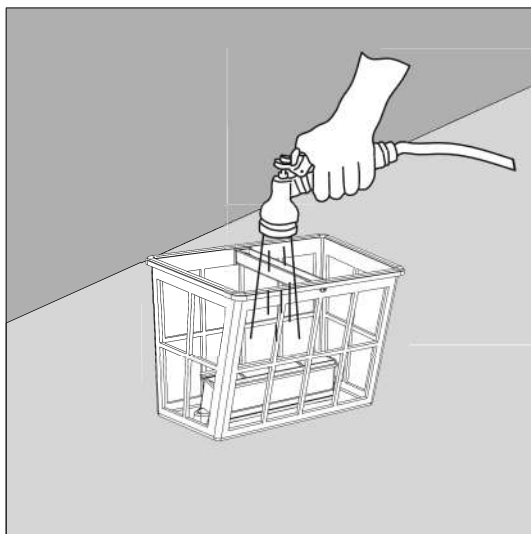


5.5 Очистка фильтра

- а. После завершения цикла очистки выньте очиститель из бассейна, нажмите кнопку в задней части, верхняя крышка автоматически отскочит, поднимите верхнюю крышку, достаньте корзину фильтра, высыпьте из нее все содержимое.



б. Промойте корзину фильтра.



с. Установите корзину фильтра на место.

Обратите внимание на положение установки и закройте верхнюю крышку.

ОГРАНИЧЕННАЯ ГАРАНТИЯ

Компания WYBOT, принадлежащая WYBOTICS CO., LTD, производит продукцию самого высокого качества, которое мы только можем предложить. Вся продукция WYBOT проверяется на отсутствие дефектов материалов и изготовления до выхода с завода. Гарантия на ремонт или замену изделий для бассейна в течение 1 года на двигатель и печатную плату с момента покупки. Положения настоящей ограниченной гарантии распространяются только на первоначального покупателя. Сохраняйте оригинальный товарный чек, поскольку он является подтверждением покупки, которое требуется прикладывать к гарантийным рекламациям к компании WYBOT или ее уполномоченным агентам. Настоящая ограниченная гарантия не распространяется на изделия без документа, подтверждающего покупку, а также в случае, если покупатель самостоятельно или с привлечением лиц без соответствующего разрешения модифицирует или ремонтирует изделие, использует с изделием детали или аксессуары, не произведенные компанией WYBOT, использует изделие с нарушением инструкций производителя, использует несоответствующее напряжение, плохо обращается с изделием, или в результате несчастного случая или небрежного обращения. Настоящая ограниченная гарантия не распространяется на косвенные убытки, включая претензии в связи с обычным износом или любыми стихийными бедствиями, не зависящими от компании WYBOT. За непроизводственные дефекты, например, прорастание травы через грунтовую ткань и/или облицовку бассейна, компания WYBOT ответственности не несет.

НИ ПРИ КАКИХ ОБСТОЯТЕЛЬСТВАХ КОМПАНИЯ WYBOT, ЕЕ УПОЛНОМОЧЕННЫЕ АГЕНТЫ, СВЯЗАННЫЕ С НЕЙ ОРГАНИЗАЦИИ ИЛИ СОТРУДНИКИ НЕ НЕСУТ ОТВЕТСТВЕННОСТИ ПЕРЕД ПОКУПАТЕЛЕМ ИЛИ ЛЮБОЙ ДРУГОЙ СТОРОНОЙ ЗА ПРЯМЫЕ ИЛИ КОСВЕННЫЕ УБЫТКИ.

В некоторых странах, регионах или других юрисдикциях не

WYBOT

разрешается исключение или ограничение случайного или косвенного ущерба, поэтому эти ограничения могут Вас не касаться.

Настоящая ограниченная гарантия не распространяется на изделия, снятые с производства, имеющие с незначительные недостатки или перепроданные изделия (т.е. приобретенные на гаражных распродажах, интернет-аукционах или в интернет-магазинах, а не напрямую у компании WYBOT). Любые проблемы с товарами, приобретенными у таких продавцов, необходимо решать с ними.



WYBOT™

www.wybotpool.com