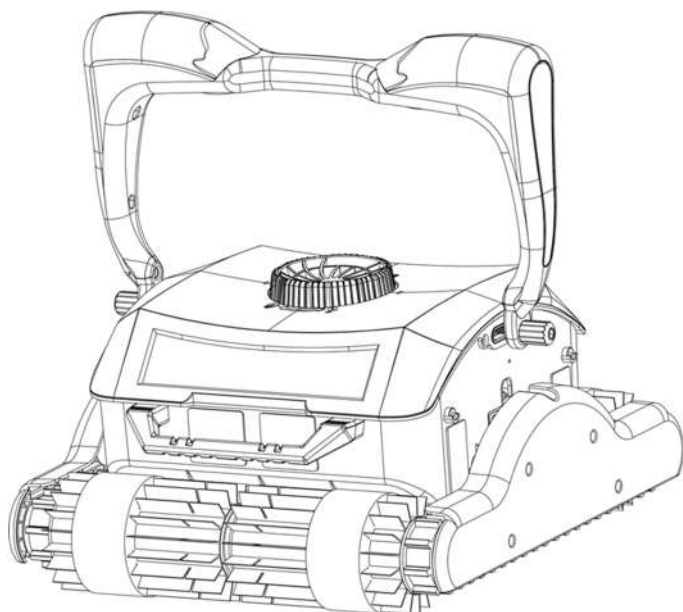


# ШУЭОТ

## РОБОТ-ОЧИСТИТЕЛЬ БАССЕЙНА

### Руководство по эксплуатации



Grampus 1300  
(HJ3042L)

# WYBOT

---

Благодарим Вас за покупку робота-очистителя бассейна Wybot™. Перед началом эксплуатации нового робота-очистителя бассейна прочтите руководство полностью. Мы не несем ответственности за любые потери или травмы, вызванные неправильным использованием. Если у Вас возникли проблемы с изделием Wybot™, обратитесь в нашу службу поддержки за помощью.



## СОДЕРЖАНИЕ

Важные меры безопасности .....	01
1. Введение .....	03
2. Комплектность.....	03
3. Схема изделия.....	04
4. Спецификация .....	05
5. Эксплуатация .....	06
6. Диагностика неисправностей.....	15
7. Гарантия .....	18

## **Важные меры безопасности** **Прочтите все инструкции и**

1. Внимательно прочтите руководство и используйте очиститель в соответствии с ним. Мы не несем ответственности за любые потери или травмы, вызванные неправильным использованием.
2. Во избежание несчастных случаев/повреждений настоятельно рекомендуется закрепить блок питания на расстоянии 3,5 м от бассейна, с помощью входящего в комплект страховочного троса.
3. Во избежание серьезных повреждений очистителя, не включайте его, когда он находится не в воде.
4. Шнур питания должен быть подключен к подходящей заземленной розетке, а штекер питания должен быть плотно вставлен в разъем.
5. Опуская очиститель в воду или вынимая его из воды, держите его за верхнюю ручку, не тяните за кабель. Перед включением убедитесь, что из очистителя удален воздух (из него больше не выходят пузырьки воздуха, а сам пылесос полностью погружен на дно бассейна).
6. Перед включением убедитесь, что фильтрующие корзины и мешки установлены на свои места, а кабель полностью освобожден, чтобы избежать наматывания, которое может повлиять на работу очистителя или привести к его повреждению.
7. Чистите и мойте корзины и мешки фильтра каждый раз после использования.
8. Когда очиститель не используется, его следует хранить в прохладном и проветриваемом месте, вдали от прямых солнечных лучей.

# ШУЗОТ

---

9. Во время работы блок питания должен находиться в затененном месте. Во избежание перегрева и возможного повреждения компонентов ни в коем случае не накрывайте блок питания во время работы.

10. Только авторизованные специалисты отдела послепродажного обслуживания могут открывать блок питания очистителя и двигатель в сборе, в противном случае гарантия будет аннулирована.

11. Не используйте очиститель за пределами рабочей среды/условий, указанных в данном руководстве.

12. Убедитесь, что уровень pH воды в бассейне находится в пределах 7,0~7,4.

13. Данное устройство предназначено только для очистки бассейна, не для других целей.

14. Не используйте очиститель сразу после распыления химических средств для бассейна и не используйте его в качестве дозатора - это приведет к повреждению и коррозии деталей.

15. Не используйте очиститель в бассейне, если в нем находятся люди или животные.

16. После использования достаньте очиститель из бассейна. Если очиститель надолго погрузить в воду, в нем образуются микроорганизмы.

17. После использования кабель необходимо раскрутить и правильно намотать.

18. Используйте только оригинальный адаптер для блока управления.

19. Не используйте очиститель при работающем фильтре бассейна.

20. Не позволяйте детям кататься на очистителе или играть с ним как с игрушкой.

**Сохраните данные инструкции**

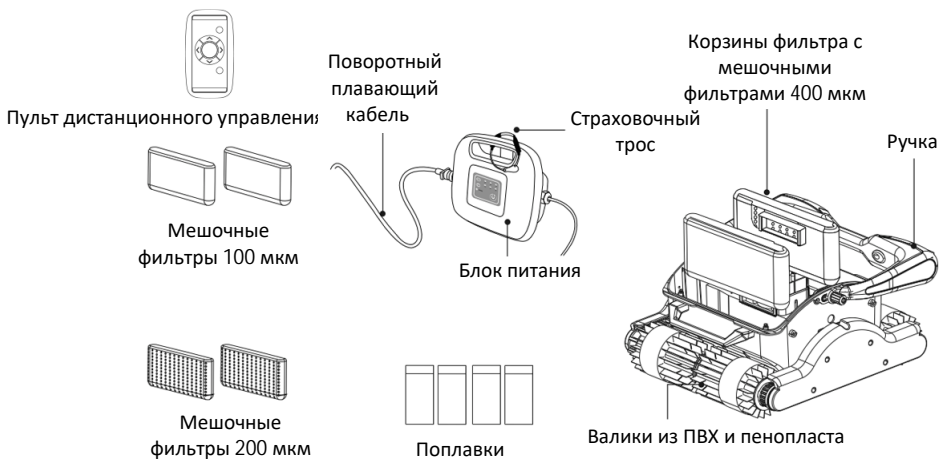
## 1. Введение

Робот-очиститель для бассейнов Grampus 1300 (HJ3042L) - это высокоэффективный энергосберегающий робот-очиститель бассейнов нового типа. Благодаря усовершенствованной программе компьютерного управления, он автоматически очищает дно бассейна (даже с максимальным уклоном 30°), стены и ватерлинию, примерно при каждом 3-м касании стены он забирается по ней. В то же время, он фильтрует воду в бассейне и удаляет из нее частицы без замены воды в бассейне. Очиститель абсолютно экологичный.

## 2. Комплектность

Номер	Название	Количество
1	Grampus 1300 с кабелем длиной 18 метров	1 шт.
2	Блок питания	1 шт.
3	Руководство по эксплуатации	1 шт.
4	Страховочный трос	1 шт.
5	Поплавки	4 шт.
6	Фильтрующие мешки 100 мкм	2 шт.
7	Фильтрующие мешки 200 мкм	2 шт.
8	Фильтрующие мешки 400 мкм	2 шт.
9	Краткое руководство	1 шт.

## 3. Схема изделия



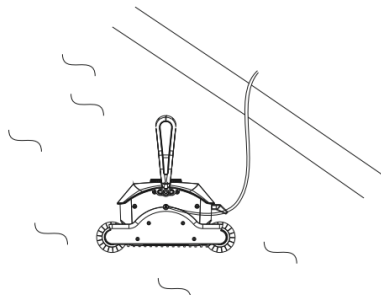
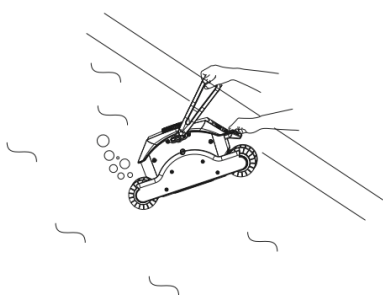
## 4. Спецификация

1. Модель	Grampus 1300
2. Номинальное входное напряжение	100-240 В, 50/60 Гц
3. Номинальное выходное напряжение	24 В постоянного тока
4. Мощность	200 Вт
5. Рабочие циклы	1Н/2Н/3Н
6. График работы таймера	1 день/5 дней/7 дней
7. Размеры бассейна	200 м <sup>2</sup>
8. Производительность	333 л/мин
9. Плотность фильтра	Несколько мешочных фильтров 100 мкм/200 мкм/400 мкм
10. Скорость перемещения	Низкая скорость 14 ~15 м/мин Высокая скорость 18 ~19 м/мин
11. Степень влагозащиты	IPX8 для очистителя; IPX5 для блока питания
12. Температура воды в бассейне	10°C-35°C
13. Значение РН воды в бассейне	7,0-7,4
14. Максимальная глубина воды	2,5 м
15. Размеры изделия	495(Д)х1445(Ш)х1235(В) мм
16. Условия хранения	10°C -45°C, относительная влажность ≤75%

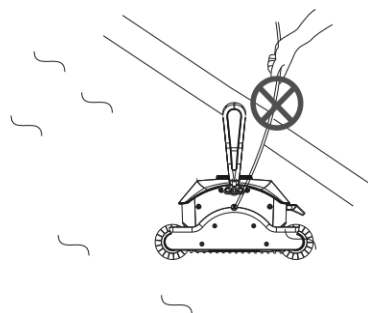
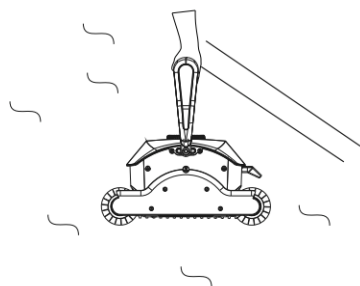
## 5. Эксплуатация

### Внимание

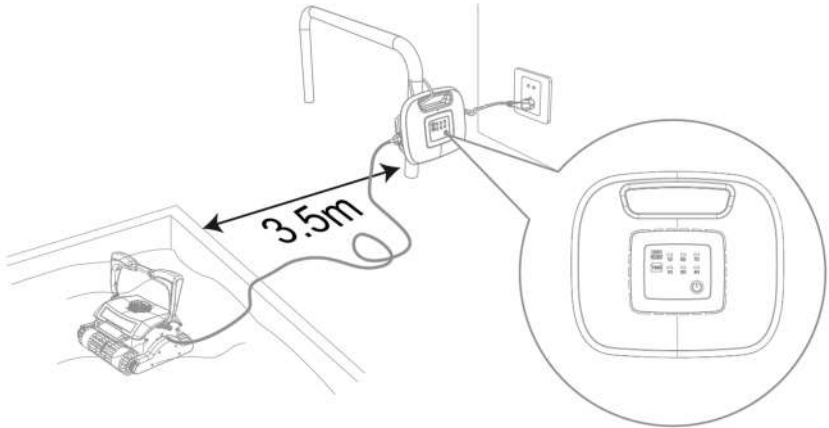
1. Когда опускаете очиститель в воду, держите его за верхнюю ручку и убедитесь, что весь воздух изнутри вышел. Теперь очиститель можно опустить на дно бассейна.



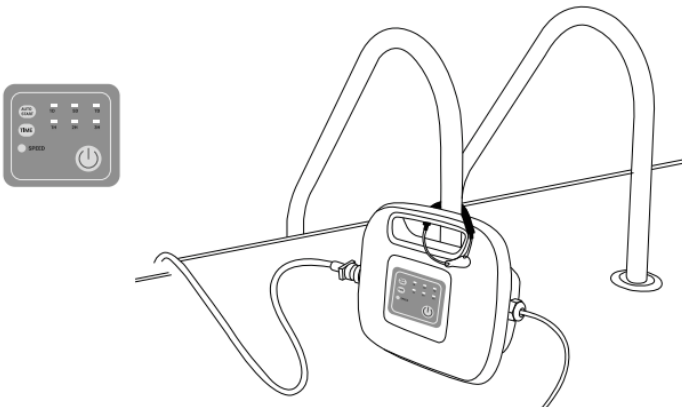
2. При извлечении очистителя из воды, подержите его на воде около 10-15 секунд, чтобы вылить воду изнутри. Держите очиститель только за верхнюю ручку, не тяните за кабель.



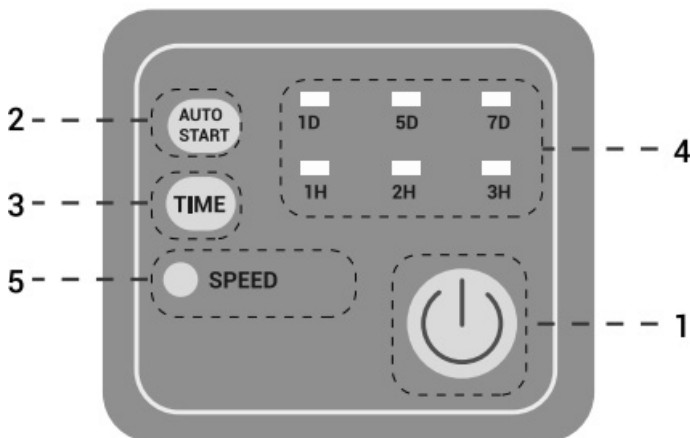
3. Блок питания должен располагаться в правильном месте, чтобы доставать до дальнего конца бассейна, на расстоянии не менее 3,5 м от края бассейна.




4. Используйте входящий в комплект страховочный трос, чтобы зафиксировать блок питания на случай падения в бассейн.



## 5.1 Инструкции по использованию панели управления и индикаторов



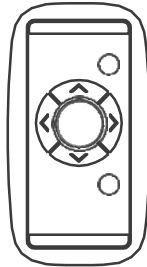
№	Обозначение	Инструкция	Описание функции
1		Включение/выключение питания Начало работы	<ol style="list-style-type: none"> <li>1. Нажмите кнопку, чтобы включить питание</li> <li>2. Нажмите кнопку еще раз, чтобы начать работу</li> <li>3. Нажмите кнопку еще раз, чтобы выключить питание</li> </ol>

2	AUTO START (АВТОМАТИЧЕСКИЙ ЗАПУСК)	1. Когда питание очистителя включено, нажмите кнопку, чтобы установить время запуска: 1D, 5D, 7D означает, что очиститель начнет работать автоматически через 1 день, 5 дней или 7 дней;		
		2. Когда питание очистителя выключено, Вы можете проверить время установки АВТОЗАПУСКА, нажав кнопку		
3	TIME (РЕЖИ МЫ РАБОТЫ)	1H Режим работы 1 час		
		2H Режим работы 2 часа		
		3H Режим работы 3 часа		
4	Индикатор	Показывает режим работы и состояние очистителя		
		Состояние работы	Горит '1H'	Режим работы 1 час
			Горит '2H'	Режим работы 2 часа
			Горит '3H'	Режим работы 3 часа
			Все индикаторы медленно мигают	Работа завершена
			Горит 'SPEED'	Быстрый режим работы
			Мигает 'SPEED'	Медленный режим работы

			Состояние	Проблема
4	Индикатор	Индикация отклонений от нормальной работы	Все индикаторы быстро мигают	Перегрузка
			Горят четыре индикатора '5D' '7D' '2H' '3H'	Очиститель находится вне воды
			Горят два индикатора '5D' '2H'	Приводной двигатель со стороны кабеля перегружен
			Горят два индикатора '7D' '3H'	Приводной двигатель со стороны противоположной кабелю перегружен
5	Индикаторы работа (рядом с отверстием для выпуска воды)	Голубой индикатор горит постоянно	Режим ожидания в быстром режиме работы	
		Зеленый индикатор горит постоянно	Режим ожидания в медленном режиме работы	
		Голубой индикатор мигает	Быстрый режим работы	
		Зеленый индикатор мигает	Медленный режим работы	
		Желтый индикатор мигает	Корзины фильтра заполнены	
		Красный индикатор мигает	Ошибка	

## 5.2 Дистанционное управление (опция)

Примечание: Рабочее расстояние пульта дистанционного управления 10 м означает расстояние между пультом и блоком управления, а не расстояние до очистителя.



№	Инструкция	Описание функции
1	ВКЛ./ВЫКЛ. (ON/OFF)	Нажмите кнопку, и очиститель начнет работать автоматически; Нажмите кнопку еще раз, очиститель остановится.
2	СКОРОСТЬ (SPEED)	Нажмите кнопку один раз, очиститель работает в быстром режиме; нажмите кнопку еще раз, очиститель работает в медленном режиме.
3	Вперед	Нажмите и удерживайте кнопку, очиститель движется вперед, индикаторы 1D, 5D и 7D последовательно мигают слева направо на блоке управления; отпустите кнопку, очиститель остановится.

4	Влево	Нажмите и удерживайте кнопку, очиститель поворачивает влево, индикаторы 3Н, 2Н и 1Н последовательно мигают справа налево на блоке управления; отпустите кнопку, очиститель остановится.
5	Назад	Нажмите и удерживайте кнопку, очиститель движется назад, индикаторы 7D, 5D и 1D последовательно мигают справа налево на блоке управления; отпустите кнопку, очиститель остановится.
6	Вправо	Нажмите и удерживайте кнопку, очиститель поворачивает вправо, индикаторы 1Н, 2Н и 3Н последовательно мигают слева направо на блоке управления; отпустите кнопку, очиститель остановится.

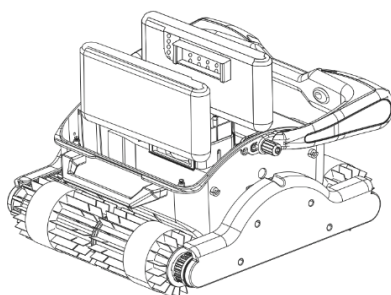
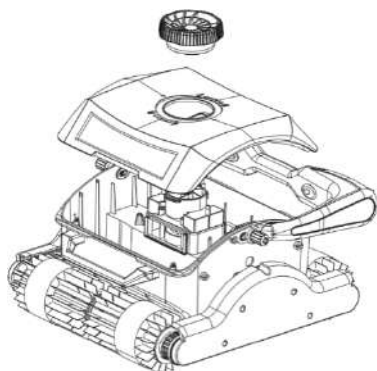
## 5.3 Калибровка по эталонному значению срабатывания аварийной сигнализации по заполненности фильтра

**Примечание:** Если сигнал о заполнении фильтра не точен и имеет неправильное значение, откалибруйте его вручную, как показано ниже.

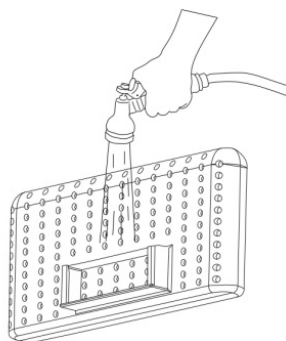
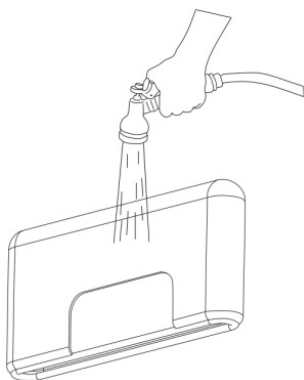
- а) Поместите очиститель в бассейн с чистыми фильтрами, подключите питание и одновременно нажмите кнопки «Time» (время) и «On/Off» (Вкл/Выкл);
- б) Индикаторы 1Н и 3Н продолжают гореть, а индикатор 5D мигает после четырех звуковых сигналов, затем отпустите кнопки;
- в) Калибровка завершена, когда индикатор 5D перестает мигать и продолжает гореть, после этого отключите питание.

## 5.4 Очистка фильтра

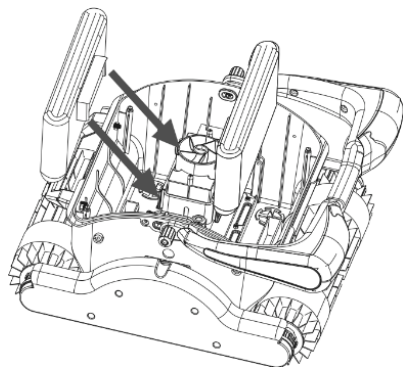
- а) Выньте корзину фильтра.
- Отверните и откройте крышку;
  - Выньте и снимите мешочные фильтры с рамок.



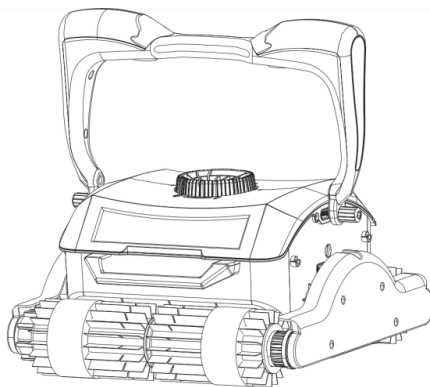
- б) Промойте водой мешочные фильтры и рамки.



с) Вставьте два фильтра в пазы.



д) Закройте крышку и верните крепеж.

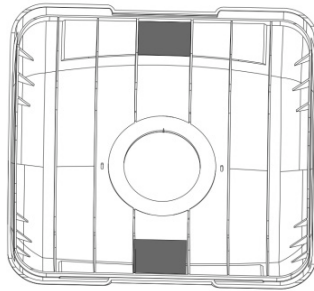


## 5.5 Установка плавающих блоков (поплавок) из пенопласта

**Внимание:** Если ваш робот работает хорошо, проигнорируйте эти инструкции.

На следующем рисунке показано использование белых пенопластовых блоков для увеличения площади покрытия, когда очиститель не может полностью очистить и охватить площадь бассейна.

Наклейте два пенопластовых блока на внутреннюю поверхность верхней крышки (см. рисунок ниже). Убедитесь, что два блока находятся в средней части верхней крышки.



## 6. Диагностика неисправностей

Примечание: Условия воды в бассейне должны находиться в пределах следующих параметров:

- Тел.: 7,0-7,4
- Температура: 10°C-35°C
- Соль: макс. 5 г/л
- Хлор: макс. 2 мг/л

# ШУЗОТ

Проблема	Возможная причина	Решение
Кабель скручивается или наматывается	Кабель не полностью разматывается	Отключите и размотайте кабель
	Препятствие в бассейне	Удалите препятствие
	Застрял на главном всасывающем донном сливе или водозаборе	Отключите систему фильтрации бассейна
	Превышено время работы	Размотайте кабель вручную
Очиститель не охватывает всю площадь бассейна	Неправильное расположение блока питания	Разместите блок питания в надлежащем месте, чтобы обеспечить доступ ко всем зонам бассейна
	На дне бассейна находятся водоросли, которые невозможно убрать, поскольку они легко всплывают после того, как мимо проезжает очиститель.	Перед использованием очистителя удалите водоросли на дне или стенах, чтобы они не всплыли, когда очиститель будет проезжать мимо.
	Неправильная форма бассейна	Идеальная форма бассейна - круглая, овальная, прямоугольная. Поместите робота на участок, требующий особой очистки
	Работает система фильтрации бассейна и насос	Отключите систему фильтрации бассейна и насос
	Длина кабеля в бассейне недостаточна	Размотайте кабель

Робот не работает	Кабель питания не подключен, как следует	Подключите кабель питания, как следует
	Робот поврежден во время транспортировки	Обратитесь в службу поддержки клиентов
	Робот не подходит для номинального напряжения местной электросети	Обратитесь в службу поддержки клиентов
	Отказ электрооборудования	Обратитесь в службу поддержки клиентов
	Очиститель засорен	Обратитесь в службу поддержки клиентов
Очиститель просто стоит на дне бассейна и не двигается после нескольких проходов.	<ol style="list-style-type: none"> <li>1. Проверьте, мигают ли светодиодные индикаторы на блоке питания. Если да, вероятно, это связано с тем, что завершен запланированный рабочий цикл продолжительностью 1 ч (время по умолчанию);</li> <li>2. Засор в поддоне фильтра;</li> </ol>	<ol style="list-style-type: none"> <li>1. Сбросьте время очистки на 1 ч/2 ч/3 ч;</li> <li>2. Очистите поддон фильтра и перезапустите очиститель;</li> </ol>

## 7. Гарантия

1. На данное изделие распространяется гарантия сроком 12 месяцев (только для комплекта привода и комплекта блока управления), с момента покупки. Гарантия не распространяется на расходные детали, к которым относятся поддон фильтра/щетка/колеса/насадки.
2. Гарантия аннулируется, если изделие было изменено, использовалось не по назначению или ремонтировалось лицами без соответствующего разрешения.
3. Гарантия распространяется только на производственные дефекты и не распространяется на повреждения, возникшие в результате неправильного обращения с изделием со стороны владельца.
4. При предъявлении претензий или выполнении ремонта в течение гарантийного периода должен быть представлен номер или запись заказа.